

1006

LA MINI GRÚA
MÁS FUERTE
DEL MUNDO



UNIC
CRANES EUROPE

CAPACIDAD: 10.0t x 3.0m ALTURA MÁXIMA DE ELEVACIÓN: 22.8m RADIO DE TRABAJO MÁXIMO: 21.9m

CON PLUMIN - ALTURA MÁXIMA DE ELEVACIÓN: 30.7m CON PLUMIN - RADIO DE TRABAJO MÁXIMO: 24.3m

URW-1006

(10.0t)



Longitud de la pluma 23,1 m Max

- 2,0 m Anchura total
- Radio de trabajo máximo 21,9 m (24.3m con plumín)
- Máxima altura de trabajo 22.8m (30.7m con plumín)
- Motor diesel con opcional dual eléctrica (400V)
- La longitud no incrementa con la opción dual eléctrica
- Control remoto con pantalla de retroalimentación de serie
- Limitación de la zona de trabajo
- Pantalla en color de alta resolución SLI
- Plumín hidráulico plegable
- Buscador de gancho (opcional)
- Limitación de giro (opcional)
- La activación del acelerador inteligente para la economía y la ecología

Capacidad 10.0t x 3.0m

Máxima altura de elevación 22.9m
(30.7m con extensión de brazo)

Peso 14000 kg

La más poderosa de las mini grúas del mundo, la UNIC URW-1006 cuenta con unas inigualables 10 toneladas de potencia de elevación.

La UNIC URW-1006 ofrece una generosa altura de 30,7 metros y 24,3 metros de elevación de radio de trabajo , y 2 metros de ancho, aún conserva su clase superando las dimensiones mínimas para trabajar en espacios reducidos.

Esta mini grúa versátil también tiene la función de llevar cargas de hasta 1,5 toneladas. Sus estabilizadores configurables proporcionan la máxima estabilidad al levantar sobre superficies irregulares gracias a su sistema de enclavamiento de seguridad completa.

La UNIC URW-1006 también está equipada con un indicador de carga de seguridad del estado - of-the -art , que da información al operario en una pantalla LCD en color de alta resolución para la elevación segura.

MANDO A DISTANCIA CON PANTALLA DE RETROALIMENTACIÓN



Mando a distancia opcional con realimentación digital

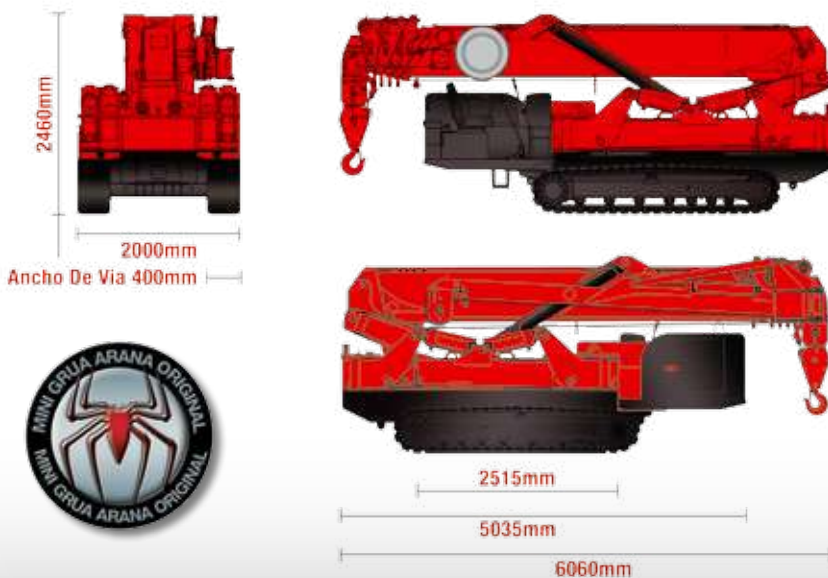


Sistema de amortiguación sin sacudidas de parada suave cuando se maneja a través del mando a distancia

MINI GRÚA ARAÑA

UNIC
CRANES EUROPE

DIMENSIONES



Color del indicador de carga de seguridad de alta resolución



UNIC URW-1006 mandos del salpicadero

ESPECIFICACIONES DE LA GRÚA

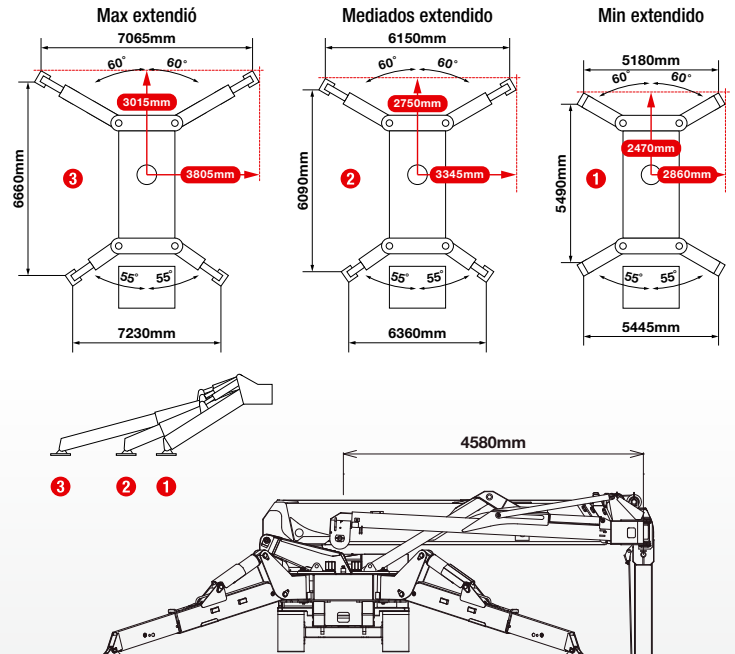
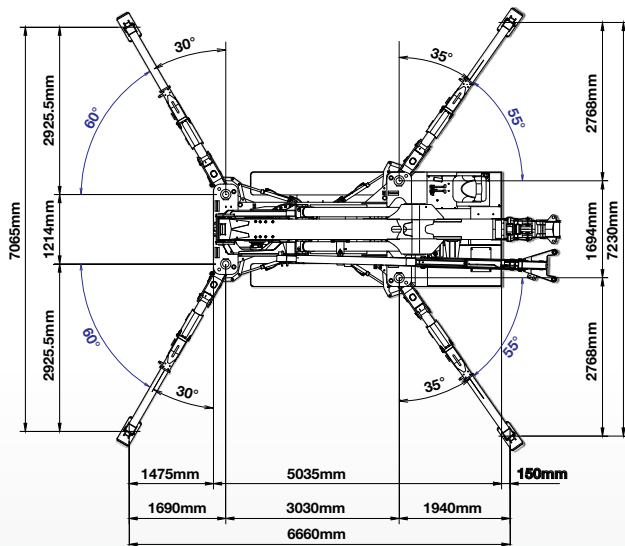
Grúa capacidad	capacidad:	10.0t x 3.0m
Radio de trabajo	max:	21.9m (24.3m con plumín)
Máxima altura de elevación aprox	aprox:	22.8m 27.6m con la primera etapa de plumín 30.7m con segunda etapa de plumín
Cuerda longitud	max:	30m (4 caídas), 62m (2 caídas), 128m (1 caída)
Dimensiones	plegado:	6060mm (l) x 2000mm (w) x 2460mm (h)
Peso	aprox:	14000kg incluyendo paquete eléctrico opcional y plumín hidráulico opcional
Cargas point	Debido a las muchas variables implicadas, cargas puntuales están disponibles únicamente bajo petición	
Velocidad hook	aprox:	10 - (16) m/min en cuarto capa con la línea de 4 partes 20 - (32) m/min en el cuarto capa con la línea 2-part 40 - (64) m/min en el cuarto capa con la línea 1-parte
Sistema telescópico	longitud de la pluma: velocidad telescópica: tipo de pluma :	5.75 - 23.10m 17.35m/88 segundos 6 secciones de la barra telescópica hidráulica, construcción de caja hexagonal
Elevación de pluma ángulo / velocidad	aprox:	0 - 80°/44.0 segundos
Ángulo de giro / velocidad	aprox:	360° (continua) 1.3min rpm
Estabilizadores hidráulicos	posición: vertical: horizontal:	Un cilindro hidráulico de doble efecto con sistema de enlace Un cilindro de actuación, tipo empujando directa doble hidráulico conectado con el dispositivo de bloqueo hidráulico Un cilindro de actuación, tipo de empuje directo doble hidráulico conectado con el dispositivo de bloqueo hidráulico
Traacción unidad del sistema	mecanismo impulsor: velocidad de desplazamiento: gradability: seguimiento de la longitud del suelo: seguimiento presión sobre el suelo: ancho de vía:	hidrostática de 2 velocidades y continuo avance y retroceso 0 - 2,6km/h ±23° (sin carga) 2515mm 68.2kPa (0.70kg/cm ²) 400mm (ciudad almohadilla de goma en el acero)
Motor	fabricante: combustible: salida máxima: método de arranque: capacidad del depósito:	Yanmar diesel (opción de alimentación dual eléctrico) 29.8kW (40.5.OPS) / 2500min rpm eléctrico 83 litros
Motor eléctrico	potencia: voltaje:	11kW 400v AC 50/60hz
Equipamiento de serie	Equipos informáticos limitador estándar controlado momento (indicador de carga de seguridad) con pantalla a color de alta resolución, la operación multi - función de control remoto por radio con retroalimentación digital, overwinding alarma, computadora de sistema de alerta de voz inteligente , la activación del acelerador inteligente, gancho automático de estiba, alarmas de aviso de sobrecarga controlada y lámparas, limitación zona de trabajo.	
Equipamiento opcional	Equipo 1 bloque opcional caída gancho, 2 gancho de la caída, la red eléctrica de alimentación dual (400v), limitación de giro, pluma hidráulica 1000kg mosca con línea sola parte, el registro de datos	



Dispositivo de enclavamiento Outrigger

MINI GRÚA ARAÑA

POSICIONES DE ESTABILIZADORES



LAS CARGAS NOMINALES

PRIMERA NIVEL EXTENDIDO LONGITUD DEL BRAZO DE 5,8M

Radio de trabajo	m	hasta 2.5	3.0	3.3	3.5	4.0	4.58	
Estabilizadores	Max-extendido	kg	10,000	10,000	8,800	7,600	6,300	5,000
	Mid-extendido	kg	10,000	10,000	8,800	7,600	6,300	5,000
	Min-extendido	kg	10,000	10,000	8,800	7,600	6,300	5,000

SEGUNDO NIVEL EXTENDIDO LONGITUD DEL BRAZO DE 5.8 - 9.2M

Radio de trabajo	m	hasta 2.5	3.0	3.5	4.0	5.0	6.0	7.0	8.08	
Estabilizadores	Max-extendido	kg	10,000	10,000	7,600	6,300	5,000	4,000	3,000	2,000
	Mid-extendido	kg	10,000	10,000	7,600	6,300	4,800	3,650	2,700	1,700
	Min-extendido	kg	10,000	10,000	7,600	6,300	4,500	3,200	2,300	1,450

TERCER NIVEL EXTENDIDO LONGITUD DEL BRAZO DE 9.2 - 12.7M

Radio de trabajo	m	hasta 4.0	5.0	6.0	7.0	8.0	9.0	10.0	11.58	
Estabilizadores	Max-extendido	kg	5,700	4,700	3,800	3,000	2,250	1,700	1,400	1,000
	Mid-extendido	kg	5,700	4,700	3,800	2,850	2,050	1,550	1,150	800
	Min-extendido	kg	5,700	4,500	3,450	2,450	1,700	1,200	850	470

CUARTO NIVEL EXTENDIDO LONGITUD DEL BRAZO DE 12.7 - 16.1M

Radio de trabajo	m	hasta 5.0	6.0	7.0	8.0	10.0	11.0	12.0	13.0	14.0	15.03	
Estabilizadores	Max-extendido	kg	3,800	3,300	2,850	2,400	1,550	1,250	950	800	700	600
	Mid-extendido	kg	3,800	3,300	2,850	2,400	1,550	1,150	880	700	550	400
	Min-extendido	kg	3,800	3,200	2,600	2,060	1,160	850	600	420	250	100

QUINTO NIVEL EXTENDIDO LONGITUD DEL BRAZO DE 16.1 - 19.5M

Radio de trabajo	m	hasta 6.0	8.0	10.0	12.0	14.0	15.0	16.0	17.0	18.0	18.48	
Estabilizadores	Max-extendido	kg	2,800	2,200	1,650	1,150	800	650	550	450	350	300
	Mid-extendido	kg	2,800	2,200	1,650	1,150	710	560	430	310	210	160
	Min-extendido	kg	2,800	2,000	1,330	810	470	340	210	70	-	-

SEXTO NIVEL EXTENDIDO LONGITUD DEL BRAZO DE 19.5 - 22.8M

Radio de trabajo	m	hasta 8.0	10.0	12.0	14.0	16.0	18.0	20.0	21.93	
Estabilizadores	Max-extendido	kg	2,000	1,550	1,150	850	700	500	300	150
	Mid-extendido	kg	2,000	1,550	1,150	780	470	230	80	-
	Min-extendido	kg	2,000	1,450	950	580	320	110	-	-

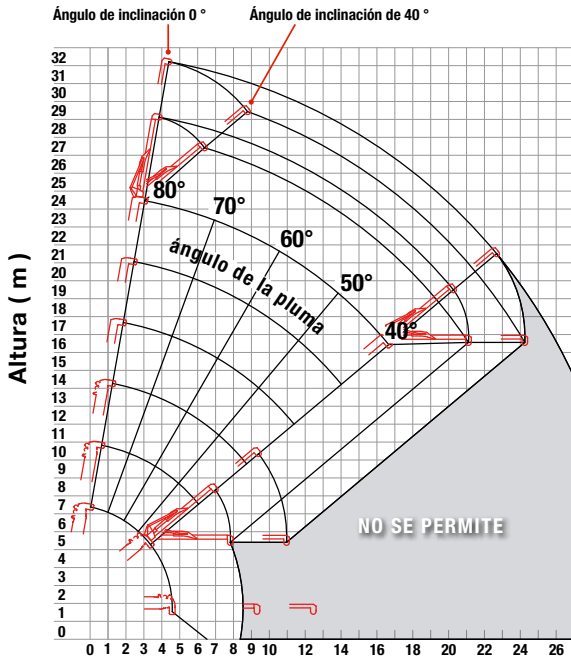
4 caída
30.00m
10,000kg
máx

2 caída
62.00m
5,000kg
máx

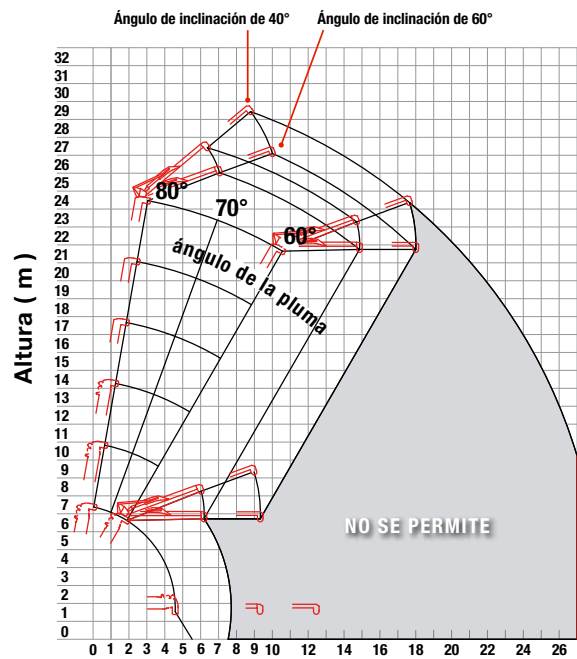
1 caída
128.00m
2,000kg
máx

URW-1006 (10.0t x 3.0m)

ANGULACIÓN PLUMÍN



Radio de trabajo (m) ángulos de inclinación 0° - 40°



Radio de trabajo (m) ángulos de inclinación 40° - 60°

Nota: las cifras anteriores se basan en una condición sin carga y no incluye la deflexión de la pluma

CARGAS (KG) - ÁNGULOS DE INCLINACIÓN PLUMIN

ÁNGULO DE LA PLUMA	FLY JIB 1 (4.73m) - LOS ÁNGULOS DE INCLINACIÓN				FLY JIB 2 (7.87m) - LOS ÁNGULOS DE INCLINACIÓN			
	0°	20°	40°	60°	0°	20°	40°	60°
80°	1000	850	700	610	1000	630	400	300
70°	1000	850	700	610	1000	630	400	300
60°	950	700	530	480	770	430	280	230
50°	700	520	400		520	280	200	
40°	280	250	200		200	170	150	
30°	NO SE PERMITE				NO SE PERMITE			
20°								
10°								
0°								



Color del indicador de carga de seguridad de alta resolución



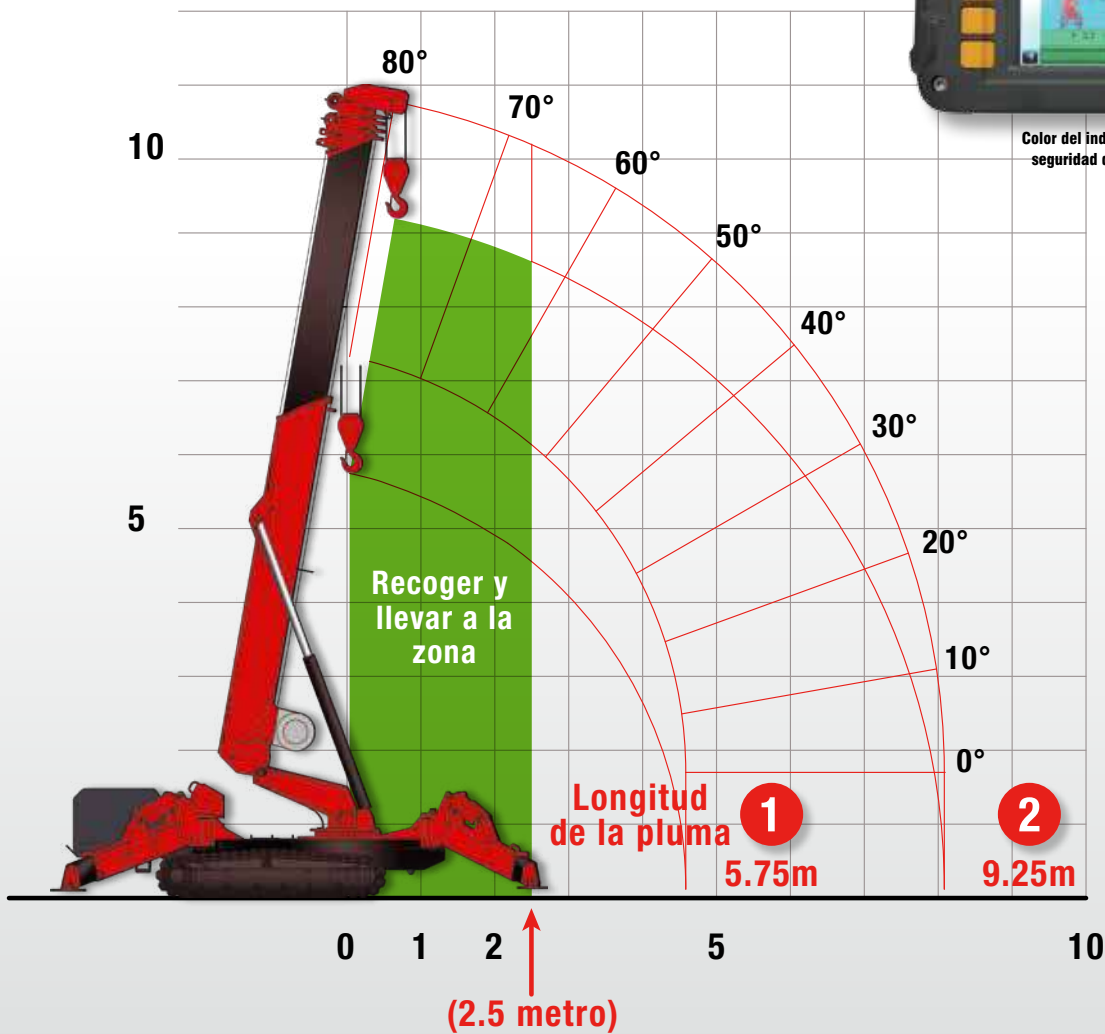
MINI GRÚA ARAÑA

RECOGER Y LLEVAR A RANGO DE TRABAJO

Capacidad de elevación 1,500kg
Radio de trabajo 2.5m
Longitud del Boom Boom 1 y 1 solamente 2



Color del indicador de carga de seguridad de alta resolución



Contacto de seguridad y micro-switch mantiene brazo en una posición fija



Estabilizadores extendidos para la estabilidad



Estabilizadores recogidos para atravesar una abertura estrecha



1006

LA MINI GRÚA
MÁS FUERTE
DEL MUNDO



UNIC
CRANES EUROPE

OFICINA CENTRAL: CAMINO 2 SITIO 20 - LAS MERCEDES- BATUCO - LAMPA - REGION METROPOLITANA
FONO: +56 2 2481 7300 MAIL: INFO@MINIGRUAS.CL

WWW.MINIGRUAS.CL